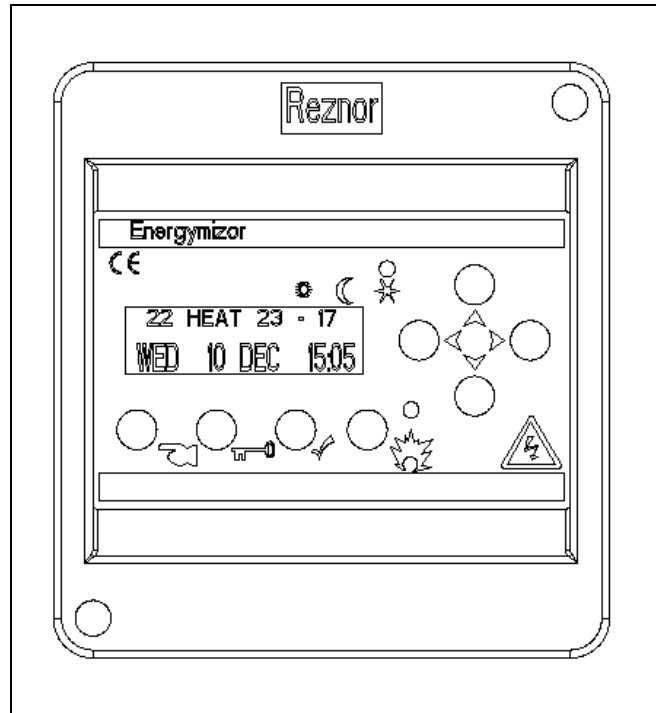


OPTIE 9.03

ENERGYMIZOR (mk.3) AFSTANDBEDIENINGSPANEEL



INSTALLATIE

INBEDRIJFSTELLING

GEBRUIKERSINSTRUCTIES

INHOUDSOPGAVE

1.	ALGEMEEN	3
2.	BEDIENINGSPANEEL	2
3.	TIJDSAFHANKELIJKE CONTROLE	4
4.	TEMPERATUURVOELER	4
5.	INSTALLATIE	4
6.	PROGRAMMATIE ENERGYMIZOR Mk.3	5
7.	VERWIJDEREN PASWOORDEN/INSELWAARDEN	10
8.	TWEETRAPSBRANDER	10
9.	CONTROLE FUNCTIES	10
10.	ONTGREDELING VAN HET TOESTEL	10
11.	DEKSEL	10
12.	TOEBEHOREN	10

WAARSCHUWING :

Het niet strijkt navolgen van hieronder beschreven richtlijnen kan de garantie doen vervallen :

1. Monteer het sturingsapparaat :
 - * steeds in een afgesloten ruimte;
 - * nooit in een vochtige of corrosieve omgeving;
 - * nooit in een omgeving met hoge elektro-magnetische veldsterkte;
2. Span aansluitklemmen niet te hard aan;
3. Contact van voelercabel met andere stroomvoerende geleiders moet zeker vermeden worden;
4. Sluit het sturingsapparaat nooit rechtstreeks aan op het elektrische net;
5. Het sturingsapparaat kan uitsluitend voor sturing van één toestel fungeren;

Alvorens over te gaan tot installatie raden wij U aan de instructies aandachtig door te nemen.

1. ALGEMEEN

Het Reznor afstandsbedieningspaneel, type **ENERGYMIZOR mk.3** is een elektronisch sturingsapparaat waarmee temperatuur- en klokinstellingen kunnen worden ingesteld. De Energymizor is ontworpen voor sturing van uitsluitend één Reznor gasgestookte luchtverwarmer. Echter, het invoeren van 'Master/Slave'-combinaties is ook mogelijk.

De Energymizor is geschikt voor gebruik op 230V brandercontrolesystemen, ongeacht één- of tweetraps branders, met of zonder automatische ontsteking. In combinatie met de Reznor signal conditioner GM44 kan bovendien een modulerende gasdrukregelaar 'Modureg' worden aangestuurd via een 0-5V DC uitgangssignaal.

Volgende functies/keuzes zijn mogelijk :

- enkel verwarming (1-traps/2-traps)
- enkel recirculatie/ventilatie
- uit
- auto (automatische schakeling van verwarming naar ventilatie/recirculatie)

De Energymizor vertoont ook nog volgende kenmerken:

- hoogvuur start
- melding branderstoring & ontgrendeling
- vorstbeveiliging (met instelbaar niveau)
- dag-/nachttemperatuurinstellingen
- paswoordbeveiliging
- zomer-/wintertijdregeling
- meerdere 'aan/uit'-periodes per dag
- programmeerbare vakantieperiodes (uit)

Via een alfa-numeriek scherm, bestaande uit 32 karakters, wordt : systeem informatie, foutmeldingen en instructies, bij het instellen, weergegeven. De microprocessor-gestuurde unit laat een keuze toe uit 5 talen.

De toetsen 'UP/DOWN' (op/nee) en 'LEFT/RIGHT' (links/rechts) leiden de gebruiker naar de verschillende selecties en instellingen.

2. BEDIENINGSPANEEL (figuur 1)

Druktoets 1 (blauw)

Bij het kortstondig indrukken van deze toets in nachtmode schakelt de Energymizor onmiddellijk over van toestand 'uit' (nachtmode) naar 'aan' (dagmode) en houdt deze wijziging automatisch, gedurende 30 minuten, aan. Na het verstrijken van deze 30 minuten of door het opnieuw indrukken van deze toets 1 keert het systeem terug naar 'uit' (nachtmode).

Bij het kortstondig indrukken van deze toets in dagmode 'aan' schakelt de Energymizor onmiddellijk over naar 'uit' (nachtmode) en houdt deze wijziging automatisch aan tot de klok opnieuw naar dagmode overschakelt.

Door het opnieuw indrukken van deze toets 1 keert het systeem terug naar 'aan' (dagmode).

Druktoets 2

'key'-toets : via deze toets worden de verschillende schermen geselecteerd.

Druktoets 3

'left'-toets <: laat de cursor in actief menu bewegen

Druktoets 4

'right'-toets >: laat de cursor in actief menu bewegen

Druktoets 5

'up'-toets : via deze toets worden instellingen gewijzigd

Druktoets 6

'down'-toets : via deze toets worden instellingen gewijzigd

Druktoets 7

'selectie'-toets √ : bewaart instelwaarden in het geheugen

Druktoets 8

'reset'-knop : m.b.v. deze knop wordt bij storing de brander ontgrendeld

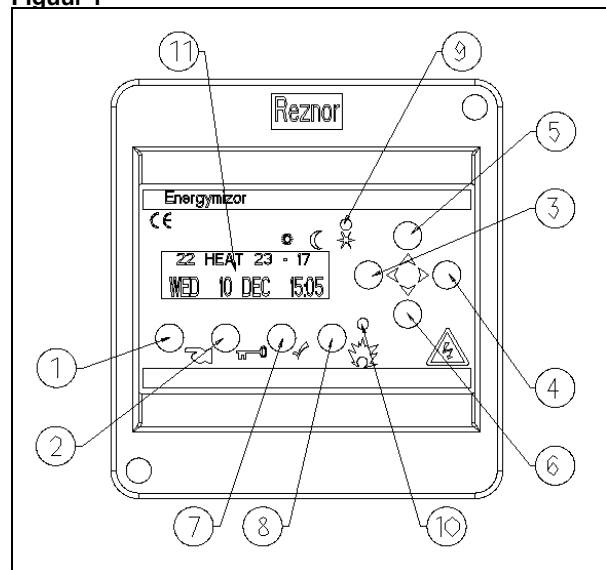
LED 9 (groen)

aanduiding vorstbeveiliging

LED 10 (rood)

bij branderstoring melding flinkt deze lamp

Figuur 1



3. TIJDSAFHANKELIJKE CONTROLE

Het controlepaneel bevat een programmeerbare klok waarmee, per dag, verschillende 'aan' & 'uit' -selecties kunnen worden ingesteld.

Gedurende de 'aan'-periodes zijn de dagtemperatuurinstelwaarden van kracht, bij de 'uit'-periodes de nachttemperatuurinstelwaarden.

De klokuitgang tussen de klemmen 29 & 30 bedraagt bij 'uit'-mode 0V (laag) - bij 'aan'-mode 230V (hoog).

Behalve de programmatie van 'aan' & 'uit'-periodes biedt de Energymizor ook de mogelijkheid om de aangestuurde luchtverwarmer bepaalde functies te laten uitvoeren :

- enkel verwarming (1 traps / 2 traps)
- enkel recirculatie/ventilatie
- uit
- auto (automatische schakeling van verwarming naar ventilatie/recirculatie).

Een ingebouwde lithium batterij waarborgt, bij onderbreking van de elektrische voeding, de geprogrammeerde klokinstellingen.

4. TEMPERATUURVOELER (fig. 2)

De Energymizor is voorzien van een afstand-temperatuurvoeler. De afstand tussen de temperatuurvoeler en het controlepaneel mag maximum 200m bedragen.

De bekabeling naar de Energymizor wordt uitgevoerd met een dubbel afgeschermd kabel (telefoonbekabeling).

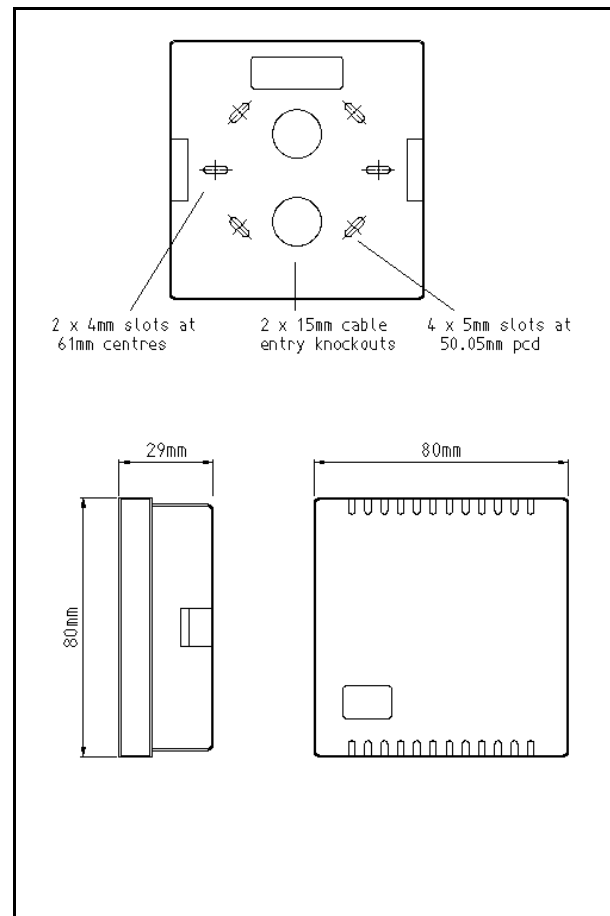
Het wordt aangeraden de voeler te plaatsen op een hoogte van 1.7m, uit de nabijheid van eventuele andere warmtebronnen (teneinde de werking van de voeler niet te beïnvloeden).

Een schakeldifferentieel van 1°C is ingebouwd in het sturingsapparaat.

N.B. :

- (1) Open sensorcircuit leidt tot een continue warmtevraag.
- (2) Teneinde inductie te voorkomen moet men de aanwezigheid van andere stroomvoerende geleiders in de onmiddellijke nabijheid van de voelercabel vermijden!
- (3) Bij gebruik van een afgeschermd voelercabel dient de afscherming te worden geaard.

Figuur 3



5. INSTALLATIE (figuur 3)

Indien U gebruik maakt van het bijgeleverde montagesjabloon zult U gemakkelijk en snel de bevestigingspunten op de juiste plaats kunnen monteren.

Op deze wijze wordt ook het binnendringen van allerlei stofdeeltjes (gedurende de montage) in het sturingsapparaat vermeden.

Het paneel moet worden bevestigd met 4 houtschroeven n°8 of 4 DIN M4 bouten (voor metaal-bevestiging).

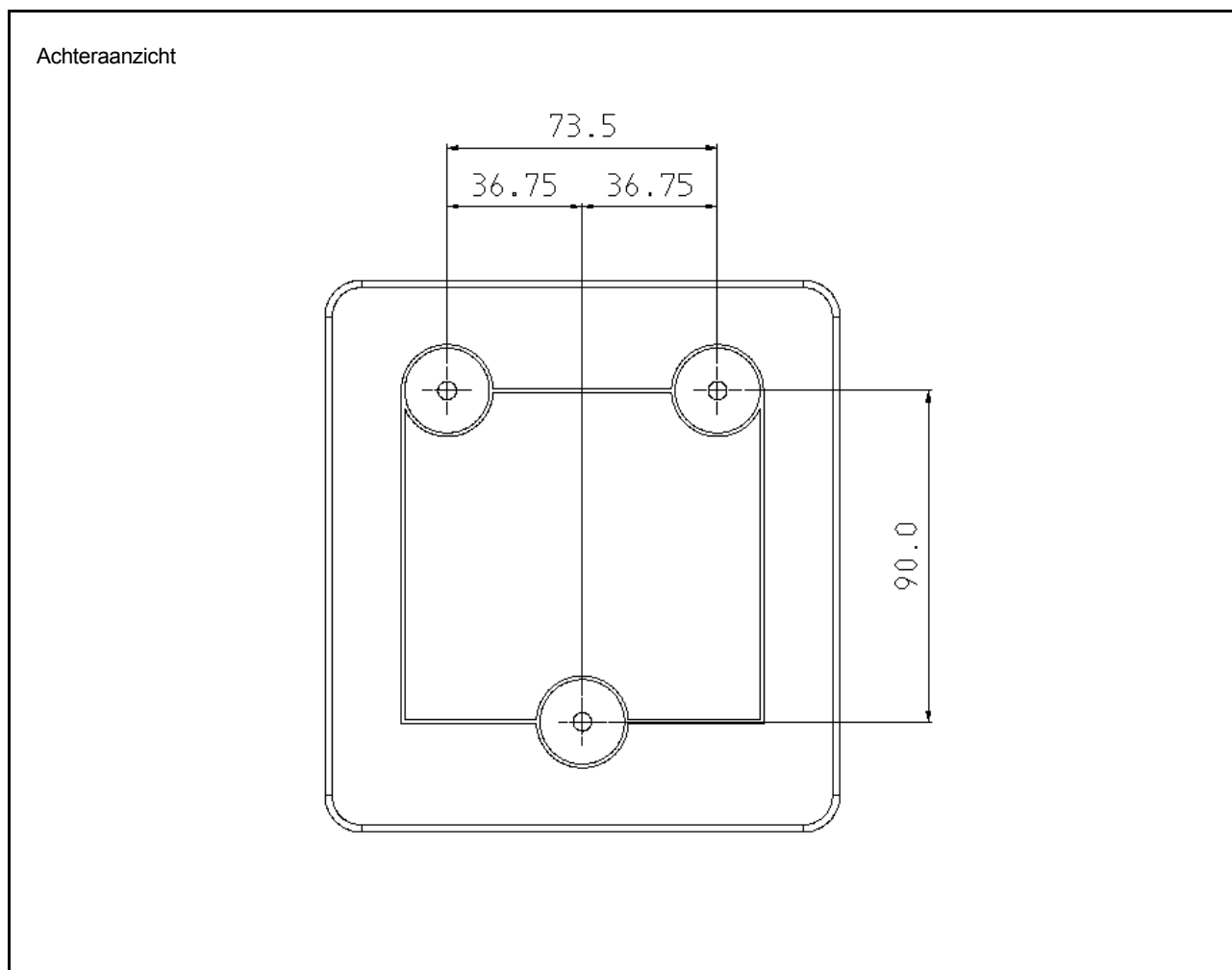
De montage van de temperatuurvoeler gebeurt op identieke wijze. Hier gebruikt men 2 houtschroeven n°6 of 2 DIN M3 bouten.

Figuur 3 toont de bevestigingspunten.

Vergewis U ervan dat de bedrading is uitgevoerd conform het Reznor-bedradingsschema's.

Sluit de kabel van de sensor aan (tussen de klemmen 73 & 74 van de Energymizor). Verwijder hiertoe het voorpaneel.

Figuur 3 : Afmetingen & bevestigingspunten



6. PROGRAMMEREN VAN DE ENERGYMIZOR

Zie figuur 1 voor alle vermelde toetsen

6.1 Werking :

Wanneer de Energymizor voor het eerst wordt aangesloten, verschijnt het woord 'English' knipperend op het scherm.

Gebruik de 'up/down'-toetsen (5) (6) om een andere taal te selecteren. Druk op selectietoets 7 bij het verschijnen van de gewenste taal.

Nu verschijnt op het scherm het standaardgebruikersmenu. Hier zijn nog geen paswoordbeveiligingen ingesteld en kunnen alle instellingen nog gewijzigd worden.

HET STANDAARDGEBRUIKERSSCHERM IS ALS VOLGT OPGEBOUWD

Bovenste rij :

Temperatuurvoeler-temperatuur (en systeem response)
Functiekeuze (enkel verwarming, enkel ventilatie/recirculatie, auto, uit, slave) / Dagtemperatuurinstelling / Nachttemperatuurinstelling

Onderste rij :

Dag / Datum - Maand / Tijd

N.B. :

1. Bij gewone werking knippert de rode LED (10) (branderstoring) op een regelmatige gedempte wijze. Dit betekent dat er controle wordt uitgeoefend op eventuele branderstoring. Bij het optreden van een branderstoring echter gaat de rode LED hevig flikkeren.

2. Gedurende de werking geeft de temperatuurvoeler één van volgende aanduidingen weer :

- Vaste uitlezing* : betekent dat de temperatuurvoeler binnen de vooropgestelde marge ligt en er geen vraag is naar 'verwarming' of 'ventilatie /recirculatie'.
- Alternerende uitlezing tussen de "temperatuurvoeler-temperatuur" en "één pijl omhoog"* : betekent dat de temperatuur onder het instelpunt ligt en de eerste trap verwarming is geactiveerd.
- Alternerende uitlezing tussen de "temperatuurvoeler-temperatuur" en "twee pijlen omhoog"* : betekent dat de temperatuur onder het instelpunt ligt en dat de tweede trap verwarming is geactiveerd.
- Alternerende uitlezing tussen de "temperatuurvoeler-temperatuur" en "één pijl omlaag"* : betekent dat de temperatuur boven het instelpunt ligt en dat de 1e trap ventilatie/recirculatie is geactiveerd.

- e) *Alternerende uitlezing tussen de "temperatuurvoeler-temperatuur" en "2 pijlen omlaag"* : betekent dat de temperatuur boven het instelpunt ligt en dat de 2e trap ventilatie/recirculatie is geactiveerd.

Het wijzigen van instelwaarden :

Druk de **key-toets (2)** in. Indien reeds een paswoord werd ingevoerd, moet men eerst dit **paswoord definiëren** voordat wijzigingen en instelwaarden kunnen worden aangemaakt (zie ook 6.2). Nu verschijnt de "functiekeuze" knipperend op het scherm.

Selecteer de vereiste functiekeuze **m.b.v. de toetsen up/down (5)(6)**.

Druk op de toetsen links/rechts (3)(4) om andere, op het scherm weergegeven, **informatie** op te roepen.

Aanpassingen/wijzigingen gebeuren ook hier m.b.v. de **up/down toetsen (5)(6)**.

Wanneer alle instellingen van één scherm zijn ingevoerd, **sluit U af** door te drukken op de **selectietoets (7)**. Alle instelwaarden worden hierdoor in het geheugen opgeslagen.

Indien nog meer gegevens moeten ingesteld/ gewijzigd worden, druk dan opnieuw op de key-toets (2). Een nieuwe pagina verschijnt op het scherm (zie ook 6.3 & 6.4). Druk net zolang op de key-toets totdat de gewenste pagina op het scherm verschijnt. Verander, m.b.v. de toetsen up/down (5)/(6) en links/rechts (3)/(4), de instelwaarden (zoals hierboven beschreven).

Sluit, na het invoeren van alle gewenste wijzigingen, af met de selectietoets (7).

NOOT : indien het invoeren van instelwaarden gedurende méér dan 45 seconden wordt onderbroken, dan worden alle reeds ingevoerde waarden automatisch bewaard in het geheugen en verschijnt het standaard gebruikersmenu op het scherm.

6.2 Paswoorden

Drie verschillende paswoorden, telkens bestaande uit 4 karakters, kunnen worden toegevoegd.

Deze 3 paswoorden zijn initieel niet ingesteld (d.w.z. = 0000) en kunnen onmiddellijk aangemaakt worden.

Het 'niveau 3' paswoord is het 'hoogste niveau' paswoord. Dit betekent dat **niveau 3 alle wijzigingen toelaat, met inbegrip van het wijzigen van de 'lagere niveau' paswoorden.**

Aanmaken paswoorden :

Selecteer m.b.v. de key-toets (2) het scherm

" **ADJUST** "
 KEY N° 3 xxxx

Het 'niveau 3' paswoord dient eerst te worden ingevoerd.

Een knipperende 0, gevolgd door *** verschijnt op het scherm. Gebruik de up/down toetsen (5)(6) om het eerste karakter van het paswoord in te stellen.

Beweeg vervolgens met de links/recht toetsen (3)(4) naar het tweede karakter en definieer dit karakter opnieuw m.b.v. de up/down toetsen (5)(6).

Nadat de 4 karakters werden ingesteld, druk dan op de selectietoets (7) om het nummer definitief op te slaan.

N.B. : om het lezen van de reeds ingestelde karakters onmogelijk te maken verschijnen deze op het scherm automatisch onder de vorm van een *.

Indien gewenst worden vervolgens op een analoge wijze de paswoorden voor niveau 2 en niveau 1 ingevoerd.

Begeef U met de key-toets (2) naar de schermen :

" **ADJUST** "
 KEY N° 2 xxxx
 en
 " **ADJUST** "
 KEY N° 1 xxxx

Niveau 2 laat aanpassingen toe aan alle gegevens van het standaardgebruikersscherm, namelijk : functie-keuze, dagtemperatuurinstelling, nachttemperatuur-instelling, dag van de week, datum, maand, tijd.

Niveau 1 laat enkel aanpassingen toe aan de gegevens van de bovenste rij van het standaardgebruikers-scherm, namelijk : functiekeuze, dagtemperatuur-instelling, nachttemperatuurinstelling.

Druk op de key-toets (2) om, indien gewenst, een volgend scherm op te roepen.

6.3 Tijdsinstellingen

Selecteer m.b.v. de key-toets (2) het scherm met volgende melding (scherm 2) :

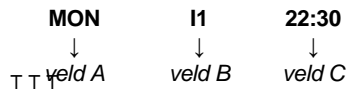
ADJUST TIMERS
 Mon□□□1□22:30

Dit betekent dat de ON1(=aan) tijdsinstelling voor maandag is ingesteld op 22:30h.

Met de pijl-toets kunnen maximum 4 ON (aan) en 4 OFF (uit) tijdsinstellingen per dag van de week worden gerealiseerd.

ON(aan) tijdsinstellingen worden aangeduid met I1, I2, I3 & I4 - OFF(uit)-tijdsinstellingen worden aangeduid met O1, O2, O3 en O4.

De tijdsinstelling gebeurt als volgt :



1) Selecteer m.b.v. de toetsen links/rechts (3)(4) het eerste veld (A). Kies met de toetsen up/down (5)(6) de dag waarvoor U een 'aan'- of 'uit'-tijdsinstelling wenst te maken.

- U hebt de keuze tussen de dagen :
 MON (maandag), TUE (dinsdag), WED (woensdag), THU (donderdag), FRI (vrijdag), SAT (zaterdag), SUN (zondag).
 of tussen 2 groepsinstellingen :
 MON - FRI (maandag tot vrijdag)
 MON - SUN (maandag tot zondag)

- 2) Selecteer vervolgens terug met de links/rechts toetsen (3)(4) het veld tweede veld (B). Selecteer met de toetsen up/down (5)(6) I1 (= eerste 'aan'-schakeling).
- 3) Ga tenslotte met de toetsen links/rechts (3)(4) naar het veld C (uur). Definieer met behulp van de toetsen up/down (5)(6) het tijdstip van aanschakelen.
- 4) Herhaal de stappen 2 & 3 voor het vastleggen van de eerste uitschakeltijd (O1).
- 5) Wenst men meerdere aan-/uitschakeltijden voor de geselecteerde dag, herhaal dan de stappen 2, 3 en 4 voor het definiëren van I2 (met overeenstemmend tijdstip) en O2 (met overeenstemmend tijdstip) - op dezelfde wijze kunnen ook I3/O3 en I4/O4 worden vastgelegd.
- 6) Selecteer opnieuw stap 1 voor het programmeren van andere dagen van de week.
- 7) Sla de informatie steeds op in het geheugen m.b.v. de selectietoets (7).

6.4 Overzicht schermen

Het wordt aanbevolen om de aan- & uitschakeltijden zo in te stellen dat ze de werkelijke gebruikperiodes van het gebouw weergeven.

Door het programmeren van 'vóór'-verwarmingsinstellingen kan men de effectieve 'aan'-schakeltijden van het verwarmingssysteem vervroegen. Op deze wijze kan de ingestelde temperatuur reeds bereikt worden op het 'openingsuur' van het gebouw. Deze vóórverwarmingsinstellingen dienen steeds achteraf gedefinieerd te worden.

Tabel : voorbeeld werkingsschema

WEKELIJKS WERKINGSSCHEMA									
SCHAKELTIJDEN									
		1		2		3		4	
Dagen		I1 aan	O1 uit	I2 aan	O2 uit	I3 aan	O3 uit	I4 aan	O4 uit
Ma	1	07.00	09.00	09.30	11.30	12.30	16.30		
Di	2	07.00	09.00	09.30	11.30	12.30	16.30		
Wo	3	07.00	09.00	09.30	11.30	12.30	16.30		
Do	4	07.00	09.00	09.30	11.30	12.30	16.30		
Vrij	5	07.00	09.00	09.30	11.30	12.30	16.30		
Zat	6	08.30	12.00	09.30					
Zon	7								

1	ADVANCE OFF ON	Kies status van klok : keuze is bedoeld om na het programmeren de klok in de actuele dag- of nachtinstelling te plaatsen.
2	ADJUST TIMERS	Instelling tijd (hierbij verwijzen wij naar § 6.3)
3	ADJUST ENGLISH	Kies taal : Engels, Duits, Frans, Nederlands, Italiaans (standaardinstelling : Engels)
4	ADJUST YEAR 1997	Instelling jaar : 1997 tot 2096 (bemerkt : kalender is voorzien voor het jaar 2000) (standaardinstelling : 1997)
5	ADJUST FROST TEM03	Instelling vorstbeveiliging : -- betekent uitgeschakeld : groene LED (9) is uit. Instelling tussen 03 en 09° C betekent vorstbeveiliging aan : groene LED (9) is aan (standaardinstelling : 04°C)
6	ADJUST HEAT<2>VENT	Instelling van de 'dode' temperatuurszone tussen verwarming & ventilatiemodus (keuze van 02 tot 9°C) (standaardinstelling : 6°C)

7	ADJUST GM44 DIFF.T-04	Instelling van het aantal graden (°C) (02 tot 04) dat overeenstemt met een 5V DC output signal naar de GM44 signal conditioner (indien van toepassing) (standaardinstelling : 2°C)
8	ADJUST ENERGYMIZOR 00	Het definiëren van de identiteit van het toestel (e.g. : ENERGYMIZOR 00 / MASTER 00 / SLAVE 01 / SLAVE 02 etc ...)
9	ADJUST RESET 01	Bepalen van de ontgrendelingswijze bij branderstoring 01 : alle relais van de Energymizor zijn uitgeschakeld (niet van toepassing op Reznor verwarmingstoestel !) 02 : bekrachtigt CRF, H1, H2 en reset relais (standaardinstelling : 02)
10	ADJUST HI-FIRE TIME 60	Tijdsinstelling brander hoogvuur voor relais H1 : instelling variërend tussen 00 en 99 seconden (niet toepasselijk op Reznor verwarmingstoestel). Voor Reznor verwarmingstoestellen is deze start op hoogvuur in de sturing van het verwarmingsapparaat ingebouwd met een vaste tijdsinstelling (zie §7).
11	ADJUST PRE-HEAT MODE 01	Selectie voorverwarmingstijd Bij 01-selectie : de vaste voorverwarmingstijd (zoals ingesteld in volgend scherm 12) blijft behouden. bij 02-selectie : de ingestelde voorverwarmingstijd (zoals ingesteld in volgend scherm) wordt door de Energymizor aangepast, rekening houdend met de actuele omgevingstemperatuur (ruimtetemperatuur).
12	ADJUST PRE-HEAT 0.00	Instelling voorverwarmingstijd tussen 0:00h en 4:00h en selecteerbaar per tijdseenheid van 30 minuten (laat toe om de bedrijfsruimte tijdig op de gewenste temperatuur te brengen). Opgelet : deze instelling geldt voor alle geprogrammeerde aanschakeltijden (d.w.z. dat elke aanschakeltijd met deze voorverwarmingstijd wordt vervroegd).
13	ADJUST DAY C 00 to 50	Beperking van het temperatuursbereik waarbinnen de dagtemperatuursinstelling kan worden gekozen via het eerste scherm.
14	ADJUST NIGHT C 00 to 50	Beperking van het temperatuursbereik waarbinnen de nachttemperatuursinstelling kan worden gekozen via het eerste scherm.
15	FWD CLOCK 1HR AT 01.00 ON JAN 30	De klok automatisch met 1 uur voorzetten , op de gespecificeerde datum.
16	RET CLOCK 1HR AT 01.00 ON SEP 26	De klok automatisch 1 uur achteruitzetten , op de gespecificeerde datum.
17	HOLIDAY 1 21 AUG to 10 SEP	Het definiëren van een ' eerste vakantie uitschakelperiode '. Het systeem zal uitschakelen na de laatste uitschakeltijd van de eerstgekozen dag (in ons voorbeeld 21 augustus) en opnieuw inschakelen bij de eerste aanschakeltijd van de tweede gekozen datum (hier in ons voorbeeld 10 september).
18	HOLIDAY 2 --- TO ---	Het instellen van een ' tweede vakantie uitschakelperiode '.

19	HOLIDAY 3 --- TO ---	Het instellen van een ' derde vakantie uitschakelperiode '.
20	HOLIDAY 4 --- TO ---	Het instellen van een ' vierde vakantie uitschakelperiode '.
21	SOFTWARE V01	Dit scherm toont de software versie van het afstandsbedieningspaneel (geen toegang tot bestand).
22	ADJUST KEY NO. 3XXXX	Aanmaken van het paswoord 'niveau 3' . Dit paswoord houdt het hoogste beveiligingsniveau in en laat alle wijzigingen toe, inclusief wijzigingen van de paswoorden niveau 1 en 2.
23	ADJUST KEY NO. 2XXXX	Aanmaken van het paswoord 'niveau 2' . Dit paswoord laat wijzigingen toe aan alle gegevens van het standaardgebruikersscherm (functiekeuze, dag- & nachttemperatuurinstelling, dag van de week, datum, maand en tijd).
24	ADJUST KEY NO. 1XXXX	Aanmaken van het paswoord 'niveau 1' . Dit paswoord laat wijzigingen toe aan de gegevens van de bovenste rij van het standaard-gebruikersscherm (functiekeuze, dag- & nachttemperatuurinstelling).

6.5 Druktoetsen met 'onmiddellijke actie'

Twee druktoetsen geven een onmiddellijke actie en kunnen zonder paswoord worden gebruikt :

1) De blauwe druktoets (1) (fig. 1) :

Bij kortstondig indrukken van deze toets schakelt de Energymizor onmiddellijk over van 'aan' naar 'uit' (nacht) of van 'uit' naar 'aan' (dag) en houdt deze toestand gedurende 30' aan. Na het verstrijken van deze 30' of door het vooraf opnieuw indrukken van toets 1 keert het systeem terug naar de op dat ogenblik geldende instellingen en respecteert hij verder de oorspronkelijke programmatie.

2) De rode ontgrendelingsknop (8), aangeduid met vlam-symbool (fig. 1) :

Een vlamstoring wordt aangeduid door het flikkeren van de rode LED (10) (bevindt zich net onder de VLAM-toets). Op het alfa-numeriek scherm wordt, ingeval van een master-slave toepassing, ook aangegeven welk toestel in storting staat.

Door nu te drukken op de rode ontgrendelingstoets (8) worden (enkel) de branders ontgrendeld die in storting staan.

6.6 Vorstbeveiliging

Bij instelling van de vorstbeveiliging (keuze van 03 tot 09°C), brandt de groene LED (9).

6.7 Output voor GM44

Voor de aansturing van de GM44 Signal Conditioner is er een 0 tot 5V DC signaal beschikbaar tussen klemmen 71 en 72 van de Energymizor.

6.8 Master/Slave toepassing

Meerdere Energymizors kunnen met elkaar verbonden worden via een 2-draads communicatielijn. Het syteem stuurt 12V signalen heen en terug tussen het toestel gedefinieerd als 'MASTER' en de andere toestellen gedefinieerd als 'SLAVE'. De 2-draads communicatielijn wordt aangesloten tussen de klemmen 75 & 76 van de Energymizor. Het is aanbevolen de communicatielijn in een gesloten lus naar de master te realiseren.

Een 'Stand-alone' is gedefinieerd als 'ENERGYMIZOR 00'. Bij een dergelijke configuratie is de communicatielink niet actief. De Energymizor afstandsbedieningspanelen worden in deze configuratie geleverd.

De instellingen : Energymizor 00, MASTER of SLAVE, gebeuren door, m.b.v. de key-druktoets (2), volgend scherm op te roepen :
ADJUST
ENERGYMIZOR 00

Vervolgens maakt men met de up/down toetsen de gewenste selectie en sluit men af met de selectietoets (7).

Gebruik MASTER/SLAVE systeem :

Na het instellen van de 2-draads communicatielijn wordt één toestel als master gedefinieerd 'MASTER 00'. Alle andere units worden als 'SLAVE' gedefinieerd en krijgen een volgnummer toegekend (SLAVE 01, SLAVE 02, enz ...), die voor elke slave verschillend is (zoniet verloopt de communicatie met de Master fout).

Aandacht : om te vermijden dat meerdere toestellen gelijktijdig starten (wat elektrische stroompieken kan veroorzaken en de gasdruk beïnvloeden) wordt er telkens een 'vertragingperiode' van 1 seconde gerespecteerd bij het versturen van de signalen vanuit de master naar de slaves.

Dit wil zeggen dat de signalen van de master naar SLAVE 01 met een vertraging van 1 sec. worden doorgegeven
naar SLAVE 02 met een vertraging van 2 sec. worden doorgegeven
naar SLAVE 03 met een vertraging van 3 sec. worden doorgegeven

De MASTER stuurt tijd- en datum informatie door naar de SLAVES zodat de klokken worden gelijkgesteld. Elke wijziging hieromtrent ingevoerd bij de MASTER wordt automatisch doorgestuurd naar de SLAVES.

De MASTER controleert tevens de branderstoring van de SLAVES. Bij het optreden van een branderstoring bij een SLAVE wordt het branderstoringssignaal niet enkel op het SLAVE-afstandsbedieningspaneel gesignaleerd maar verschijnt ook op de MASTER unit mét vermelding van het SLAVE nummer. De ontgrendeling kan ofwel direct gebeuren op de SLAVE unit ofwel via de Master.

7. VERWIJDEREN PASWOORDEN/INSTELWAARDEN

- a) **Alle paswoorden verwijderen mét behoud van de instelwaarden :**
- uitschakelen voedingsspanning
 - voedingsspanning opnieuw aanschakelen terwijl men de up/down toetsen (5)(6) indrukt
 - druktoetsen (5)(6) loslaten
- b) **Alle paswoorden samen met alle instelwaarden verwijderen :**
- uitschakelen voedingsspanning
 - voedingsspanning opnieuw aanschakelen terwijl men de toetsen up/down (5)(6) én de key-toets (2) indrukt
 - alle druktoetsen loslaten
-

8. TWEETRAPSBRANDER

Het sturingsapparaat is geschikt voor zowel gebruik op een 1-traps als op een 2-trapsbrander. Om de goede werking van de vlamoverslag te verzekeren wordt, bij elke nieuwe warmtevraag, de brander automatisch gestart op hoogvuur d.m.v. een in het Reznor verwarmingstoestel ingebouwde, vaste, tijdsinstelling.

9. CONTROLE FUNCTIES

Zie ingesloten bedradingsschema's.

10. ONTGREDELING TOESTEL

Toestellen uitgerust met een branderautomaat dienen bij het optreden van een storing (aangetoond door de rode LED (10) (zie fig 1) ontgrendeld te worden. **Bemerk :** bij normale werking knippert deze rode LED met verminderde lichtsterkte.

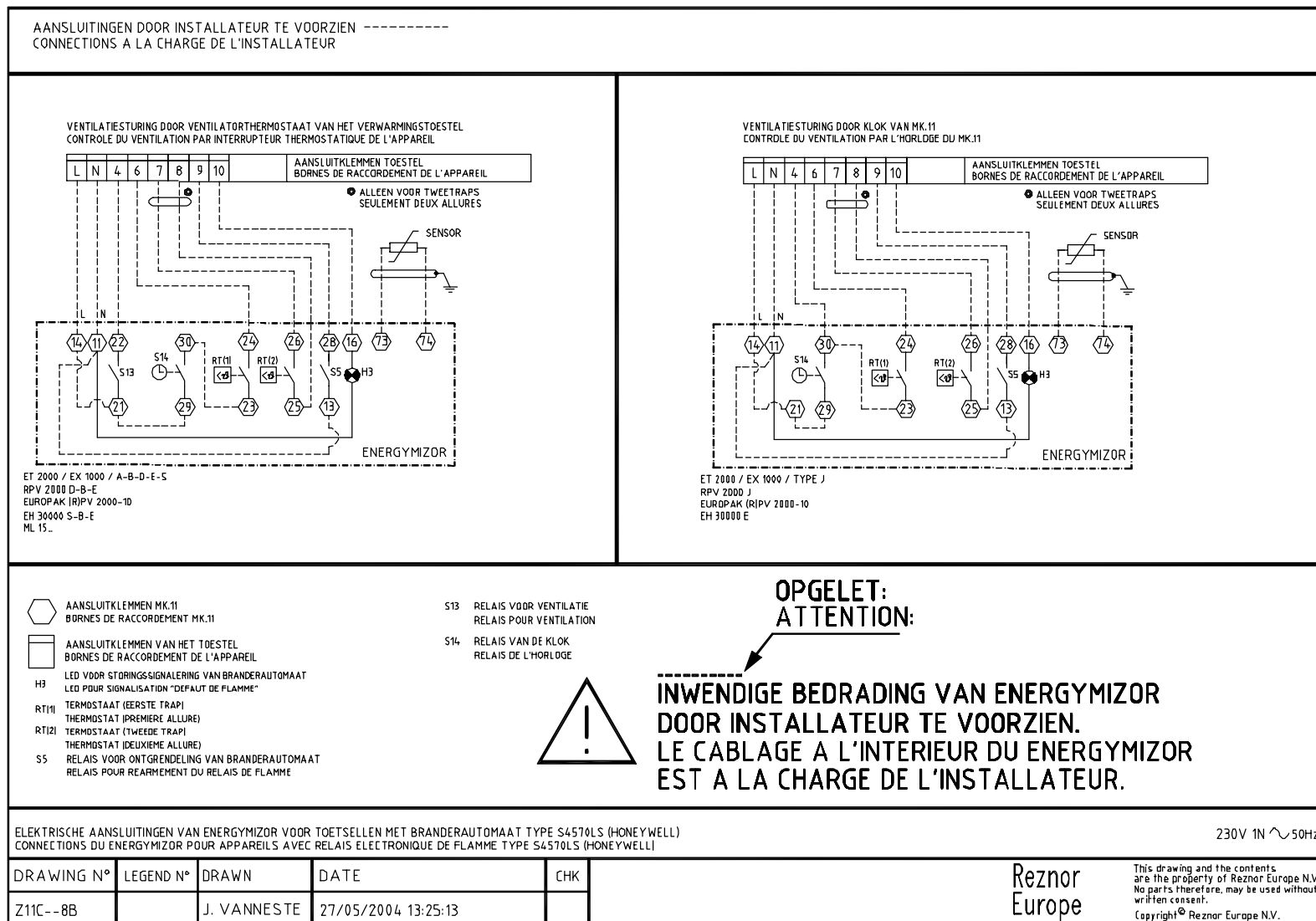
11. DEKSEL

Maak het plastieken transparante deksel goed vast met behulp van een schroevendraaier (of met de bijgeleverde schroefknoppen en zelftappende vijzen).

12. BIJGELEVERDE TOEBEHOREN

- sensormonteerplaat
- sensorhuis met ingebouwde sensor
- installatie instructies
- sjabloon

Bedradingschema Z11C--8B :
Toepassing : op alle Reznor toestellen, uitgezonderd UDSA & UDSBD

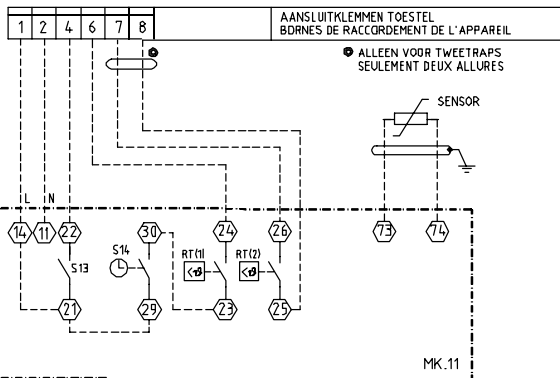


Bedradingschema Z11C-11B

Toepassing : op alle Reznor toestellen, uitgezonderd UDSA & UDSBD

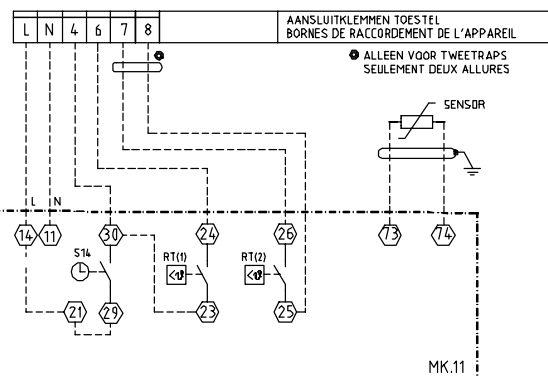
AANSLUITINGEN DOOR INSTALLATEUR TE VOORZIEN
CONNECTIONS A LA CHARGE DE L'INSTALLATEUR

VENTILATIESTURING DOOR VENTILATOR THERMOSTAAT VAN HET VERWARMINGSTOESTEL
CONTROLE DU VENTILATION PAR INTERRUPTEUR THERMOSTATIQUE DE L'APPAREIL



EX 1000 / A-B-D-E-S
UL 1000 S-B
ET 2500 SL

VENTILATIESTURING DOOR KLOK VAN MK.11
CONTROLE DU VENTILATION PAR L'HORLOGE DU MK.11



EX 1000 J

⬡ AANSLUITKLEMMEN MK.11
BORNES DE RACCORDEMENT MK.11

□ AANSLUITKLEMMEN VAN HET TOESTEL
BORNES DE RACCORDEMENT DE L'APPAREIL

RT1(1) THERMOSATAAT (EERSTE TRAPI
THERMOSTAT (PREMIERE ALLURE)
RT1(2) THERMOSATAAT (TWEDE TRAPI
THERMOSTAT (DEUXIEME ALLURE)

S13 RELAIS VOOR VENTILATIE
RELAIS POUR VENTILATION

S14 RELAIS VAN DE KLOK
RELAIS DE L'HORLOGE



**OPGELET:
ATTENTION:**

**INWENDIGE BEDRADING VAN ENERGYMIZOR
DOOR INSTALLATEUR TE VOORZIEN.
LE CABLAGE A L'INTERIEUR DU ENERGYMIZOR
EST A LA CHARGE DE L'INSTALLATEUR.**

ELEKTRISCHE AANSLUITINGEN VAN ENERGYMIZOR VOOR TOETSELLEN MET THERMOKOPPEL
CONNECTIONS DU ENERGYMIZOR POUR APPAREILS AVEC THERMOCOUPLE

230V 1N ~ 50Hz

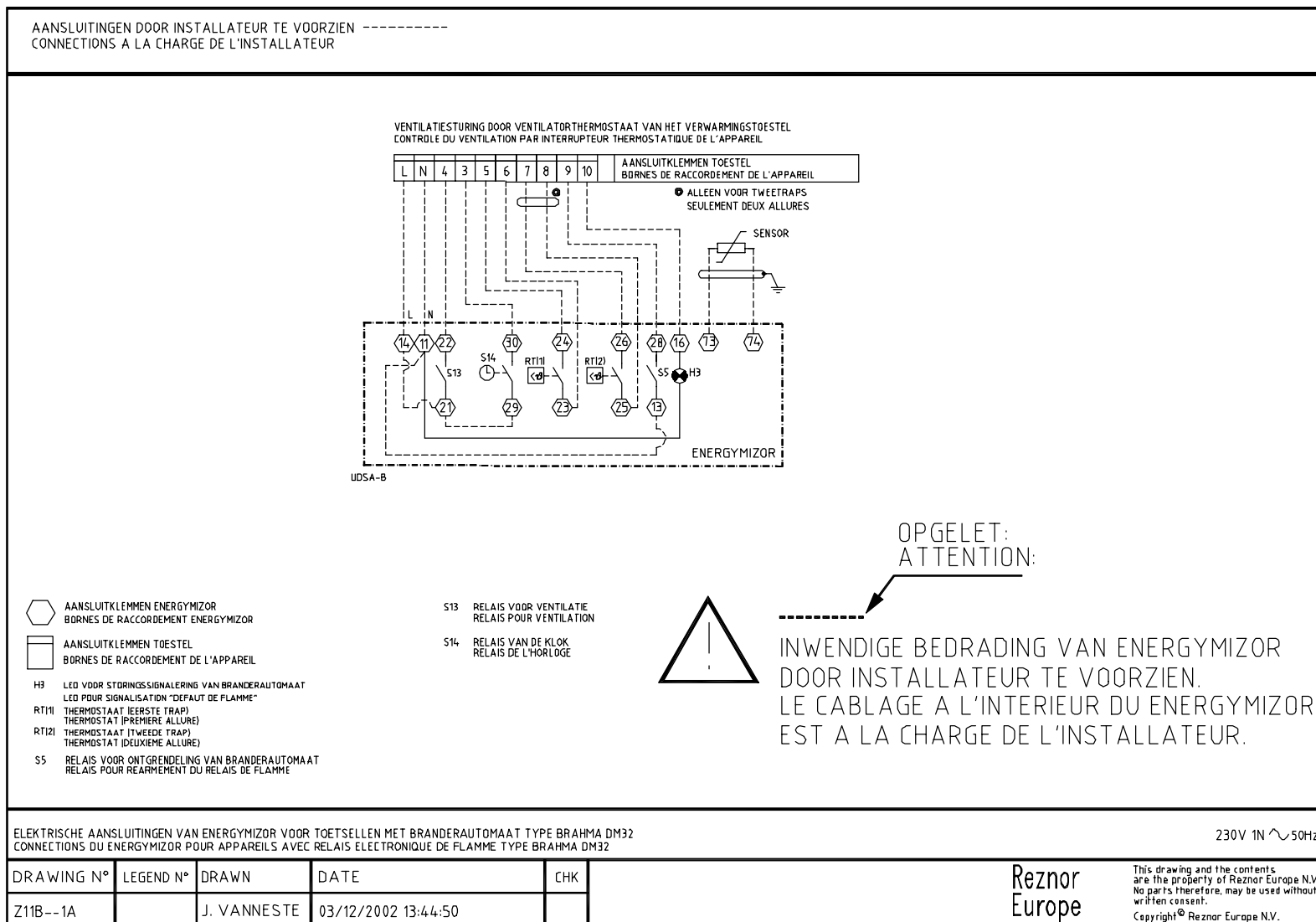
DRAWING N°	LEGEND N°	DRAWN	DATE	CHK
Z11C-11B		J. VANNESTE	27/05/2004 13:33:02	

Reznor
Europe

This drawing and the contents
are the property of Reznor Europe N.V.
No parts therefore, may be used without
written consent.
Copyright © Reznor Europe N.V.

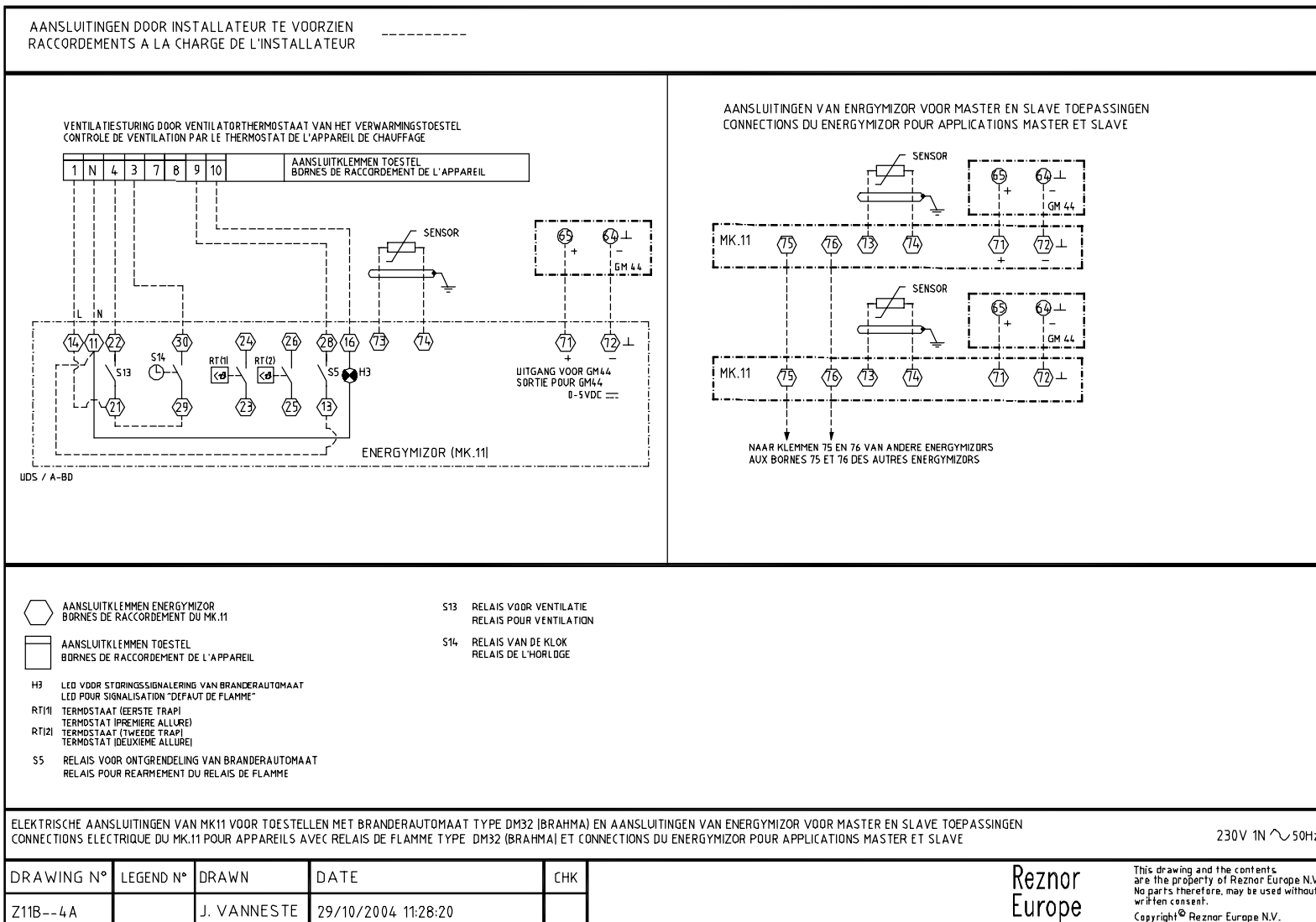
Bedradingschema Z11B-1A

Toepassing : enkel geldig voor de Reznor toestellen UDSA & UDSBD



Bedradingschema Z11B-4A

Toepassing : enkel geldig voor de Reznor toestellen UDSA & UDSBD



SCHAKELINGEN RELAIS

Tijdsrelais UIT

Warmte = 'nacht' mode
Vent = 'vorst' mode
Auto = 'nacht' mode
Uit = 'vorst' mode

Tijdsrelais AAN

Warmte = 'warmte' mode
Vent = 'vent' mode
Auto = 'auto' mode
Uit = 'vorst' mode

VORST mode

CRF = aan bij warmtevraag
H2 = aan bij kamert° < vriesbeveiliging -2°C
H1 = aan bij kamert° < vriesbeveiliging
V1 = uit
V2 = uit
0-5v uitgang= aan wanneer H1 (warmtevraag) aan is

NACHT mode

CRF = aan bij warmtevraag
H2 = aan bij kamert° < nachtinstelling -2°C
H1 = aan bij kamert° < nachtinstelling
V1 = uit
V2 = uit
V3 = uit
0-5v uitgang= aan wanneer H1 aan is

WARMTE mode

CRF = aan
H2 = aan bij kamert° < daginstelwaarde -2°C
H1 = aan bij kamert° < daginstelwaarde

V1 = uit
V2 = uit
V3 = uit
0-5v uitgang= aan wanneer H1 aan is

VENT mode

CRF = aan
H2 = uit
H1 = uit
V1 = aan bij kamert° > daginstelwaarde+dode zone
V2 = aan bij kamert° > daginstelwaarde+dode zone+2°C
V3 = aan
0-5v uitgang= uit

AUTO mode

CRF = aan
H2 = uit bij kamert° > daginstelwaarde
H1 = uit bij kamert° > daginstelwaarde
V1 = aan bij kamert° > daginstelwaarde+dode zone
V2 = aan bij kamert° > daginstelwaarde+dode zone+2°C
V3 = uit
0-5v uitgang= uit

H2 NOTE H2 is aan gedurende (60) seconden indien warmtevraag aangeschakeld wordt

RESET 01 = alle relais uit
RESET 02 = CRF+H1+H2+reset aan

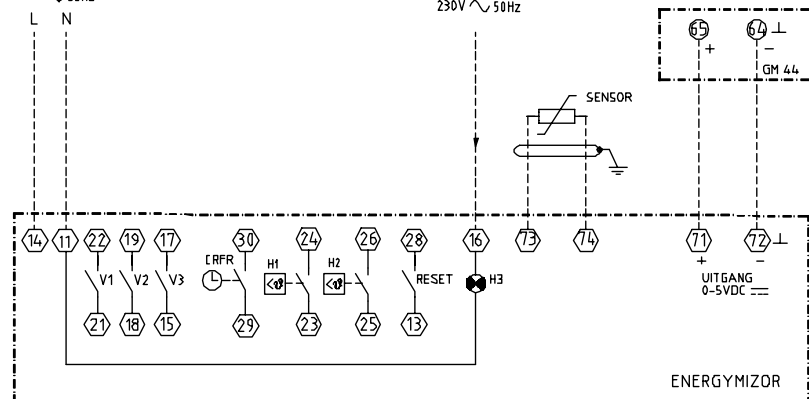
UITGANG berekend als volgt : ingestelde t°-werkel. T°
GASMODULATIE

RELAIS CONFIGURATIE

AANSLUITINGEN DOOR INSTALLATEUR TE VOORZIEN
 CONNECTIONS A LA CHARGE DE L'INSTALLATEUR

RELAIS CONFIGURATIE CONFIGURATION RELAIS

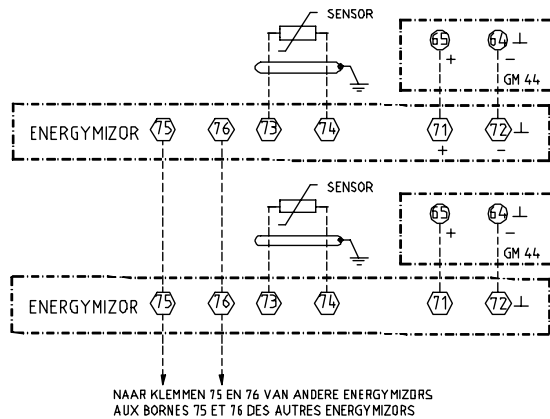
230V ~ 50Hz



CRFR OF S14
 CRFR OU S14
 H1 OF RT1
 H1 OU RT1
 H2 OF RT2
 H2 OU RT2
 H3
 H3
 RESET OF S5
 RESET OU S5
 V1 OF S13.1
 V1 OU S13.1
 V2 OF S13.2
 V2 OU S13.2
 V3 OF S13.3
 V3 OU S13.3

:RELAIS VAN DE KLOK
 :RELAIS DE L'HORLOGE
 :RELAIS VAN THERMOSTAAT (EERSTE TRAP)
 :RELAIS DU THERMOSTAT (PREMIERE ALLURE)
 :RELAIS VAN THERMOSTAAT (TWEDE TRAP)
 :RELAIS DU THERMOSTAT (DEUXIEME ALLURE)
 :LED VOOR STORINGSSIGNALER
 :LED POUR SIGNALISATION "DEFAUT DE FLAMME"
 :RELAIS VOOR ONTGRENDING VAN BRANDERAUTOMAAT
 :RELAIS POUR REARMEMENT DU RELAIS ELECTRONIQUE DE FLAMME
 :RELAIS VOOR VENTILATIE (EERSTE ETAGE)
 :RELAIS POUR VENTILATION (PREMIERE ETAGE)
 :RELAIS VOOR VENTILATIE (TWEDE ETAGE)
 :RELAIS POUR VENTILATION (DEUXIEME ETAGE)
 :RELAIS VOOR VENTILATIE (ALLEEN IN MODE VENTILATIE)
 :RELAIS POUR VENTILATION (SEULEMENT EN MODE VENTILATION)

AANSLUITINGEN VAN ENERGMIZOR VOOR MASTER EN SLAVE TOEPASSINGEN
 CONNECTIONS DU ENERGMIZOR POUR APPLICATIONS MASTER ET SLAVE



VOOR AANSLUITINGEN TUSSEN VERWARMINGSTOESTEL
 EN ENERGMIZOR ZIE SCHEMA'S: Z11C--8B EN Z11C-11B
 POUR CONNECTIONS ENTRE APPAREIL DE CHAUFFAGE
 ET ENERGMIZOR VOIR SCHEMA: Z11C--8B ET Z11C-11B

RELAIS CONFIGURATIE EN AANSLUITINGEN VAN ENERGMIZOR VOOR MASTER EN SLAVE TOEPASSINGEN
 CONFIGURATION RELAIS ET CONNECTIONS DU ENERGMIZOR POUR APPLICATIONS MASTER ET SLAVE

230V 1N ~ 50Hz

DRAWING N°	LEGEND N°	DRAWN	DATE	CHK
Z11C-12B		J. VANNESTE	27/05/2004 13:44:54	

Reznor
 Europe

This drawing and the contents
 are the property of Reznor Europe N.V.
 No parts therefore, may be used without
 written consent.
 Copyright © Reznor Europe N.V.

SJABLOON

